



NÁVOD NA POUŽITIE PRE SPOJOVACIE SYSTÉMY TWEHA

Verzia č. 5.1 zo dňa 1. januára 2021



Spojovací systém Tweha je prémiové, vysokoúčinné, 1-zložkové elastické lepidlo na báze SMP (silanom modifikovaný polymér), ktoré tvrdne účinkom vlhkosti. Po vytvrdnutí má pevnú, trvanlivú a flexibilnú konzistenciu s vysokou pevnosťou v strihu a ťahu, bez rozpúšťadiel, izokyanatanov a organických zlúčenín cínú.

Charakteristiky

- Veľmi tvrdé, trvanlivé a elastické lepidlo, ktoré tvrdne rýchlo vplyvom atmosférickej vlhkosti.
- Jedinečné zloženie, takže nie je potrebný lepiaci podklad.
- Optimálne rozloženie namáhania panelov do uhlopriečky 4,5 m¹.
- Kvalitný produkt s osvedčením kvality KOMO.
- Spĺňa požiarnu triedu B-s1,d0 podľa EN 13501-1.
- Nevidané konštrukčné možnosti pre zjednodušenie celkovej konštrukcie.
- Odolnosť voči vlhkosti a klimatickým vplyvom, bez potreby údržby.
- Možnosť aplikácie skoro po celý rok, nižšie teploty nie sú prekážkou.
- Výrazné zvýšenie produktivity práce.
- Dlhá životnosť.

Prevádzkové údaje a dizajn

Tento spojovací systém je určený pre odvetrávané fasádne konštrukcie. Odvetrávanie je nevyhnutné!

Medzi izoláciou a obkladom sa vyžaduje vzduchová medzera (dutina) > 20mm:

- To bráni veľkým teplotným rozdielom medzi čelom panelov a za nimi.
- Kondenzácia a penetračná vlhkosť sa vďaka odvetrávaniu odparujú.
- To bráni vzniku plesní, hniloby alebo korózie nosnej konštrukcie alebo je prvkov a izolačný materiál nezvlhne (zachová sa schopnosť tepelnej izolácie).
- Neumiestňujte kovové prvky priamo na fasádne panely! Použite svorky strešných odkvapov Tweha!
- Dodržujte inštrukcie výrobcu panelov. Tweha preto radí, aby horná a spodná strana povrchu fasády bola vybavená nasledujúcim ventilačným otvorom: min. 100 cm² / m¹.



Všetky špecifikácie, odporúčania a technické údaje sú založené na laboratórnych skúškach v optimálnych podmienkach resp. na praktických skúsenostiach. Boli vyhotovené s najvyššou možnou starostlivosťou. Nie je možné však na ich základe predkladať reklamáciu. Z pohľadu širokého rozsahu a variability podkladov odporúčame, aby náš produkt otestoval užívateľ, aby zistil jeho vhodnosť pre zamýšľané použitie. Užívateľ nesie výlučnú zodpovednosť za nesprávne alebo iné použitie, ako je odporúčané.

V súvislosti s našimi všeobecnými podmienkami sú technické zmeny vyhradené. Obsah preskúmaný a vydaný spoločnosťou Tweha

Professional BV, PO BOX 172, NL-5520 AD Eersel, Holandsko.

Zákaznícke centrum: +31 88 999 81 81 alebo info@tweha.com.

NÁVOD NA POUŽITIE PRE SPOJOVACIE SYSTÉMY TWEHA

Verzia č. 5.1 zo dňa 1. januára 2021

Hmotnosť fasádnych panelov

Zaťaženie, spôsobené hmotnosťou panelov samotných, nie je významné vzhľadom na pevnosť pri tečení alebo medzu únosnosti. Pri horizontálnom použití, ako sú stropy a klenby, musí byť vzdialenosť medzi nosnými koľajnicami znížená na 50% vzdialenosti, použitej pri vertikálnom použití. Hlavné nosné koľajnice musia byť inštalované v pravom uhle k nosným koľajniciam fasády. Bude tiež potrebné dočasne upevniť panely, kým lepidlo úplne nestvrdne.

Zaťaženie vetrom

Zaťaženie vetrom sa určí prostredníctvom platného predpisu.

Pre Európu sa tlak vetra vypočíta podľa EN 1991-1-4.

Požiarne charakteristiky

Skúšky, vykonané podľa EN 13823 ukázali, že lepidlá Tweha spĺňajú požiadavky na požiarnu triedu B-s1,d0 podľa EN 13501-1.

Životnosť

Aby sa zaistila trvalá bezpečnosť, odporúčame lepenie na podkladovú konštrukciu z (eloxovaného) hliníka. Použitie kovovej (hliníkovej) nosnej konštrukcie je trvanlivejšie riešenie ako použitie drevenej nosnej konštrukcie. Okrem postupu podľa tohto návodu na použitie Tweha musí pracovník dodržiavať normy podľa BRL 4104.

Maximálna veľkosť panelov

Elastické vlastnosti spojovacieho systému Tweha zabraňujú možným deformáciám fasádnych panelov z dôvodu tepelnej rozťažnosti. To znamená, že fasádne panely s maximálnou uhlopriečkou je možné spájať pomocou PanelMate.

Minimálna šírka spoja

Dodržiujte návod výrobcu panelov. Z estetického hľadiska odporúčame šírku spoja 8mm.

Prevádzkové podmienky

Dovolená prevádzková teplota pre spojovací systém Tweha je od -20 do +40°C. Spájané povrchy musia byť čisté, suché a bez prachu a mastnoty. Počas spojovacieho procesu nesmie byť relatívna vlhkosť vyššia ako 90% a teplota podkladu musí byť o 3°C vyššia ako rosný bod. Poznámka: Kondenzácia je niečo iné ako vlhký povrch. Vlhký povrch je spôsobený povrchovým napätím, kým kondenzácia znamená, že vlhkosť je na povrchu vo forme kvapiek vody. V prípade odlišných podmienok odporúčame kontaktovať našu zákaznícku podporu.

Konštrukcia nosnej steny

Výstavba konštrukcie nosnej steny je základným prvkom pri lepení fasádneho obkladu. Nosná konštrukcia prenáša vznikajúce zaťaženia na konštrukciu nosnej steny z tehál, betónu, dreva, atď., ktoré znášajú zaťaženie. Táto nosná konštrukcia je často vyhotovená z hliníka, dreva alebo kombinácie týchto materiálov a musí sa otestovať podľa platných národných predpisov. Upevňovacie konštrukcie musia byť inštalované podľa inštrukcií výrobcu a dodávateľa.

- Stanovte presné rozmery fasádnej konštrukcie s ohľadom na súradnicovú mriežku a úroveň.
- Skontrolujte konštrukciu nosnej steny (betónová: zóna tlaku alebo pnutia alebo z tehál).

Hliníková nosná konštrukcia EN-AW-6060 alebo 6063

- Spojte nosný bod a klzný bod navzájom kolmo pomocou určeného materiálu.
- Odrežte izolačnú vrstvu, kde bude upevnená nosná alebo upevňovacia podpera (týmto sa znižuje možnosť izolačných únikov!)
- V podperách vertikálnych prvkov sú pripojené profily tvaru L, T alebo objímkové profily, ktoré podpierajú obkladové panely. Poznámka: Na dĺžku len jeden pevný kotviaci bod a niekoľko klzných/ úchytných kotviacich bodov.
- Skontrolujte nosné konštrukcie vzhľadom na plochosť a pevnosť! Vzdialenosť stredov podpier závisí od pevnosti panelov v ohybe, ich hrúbky a inštrukcií výrobcu panelu. Každý panel musí byť pripevnený na minimálne dva vertikálne nosné profily.
- Počet upevňovacích bodov na m² nosnej konštrukcie závisí od hmotnosti fasádneho panelu a zaťaženia vetrom/ tlaku vetra na fasádne panely.
- Panel môže byť pripojený priamo na hliníkové profily tvaru L alebo T po odparení čističa Tweha.

NÁVOD NA POUŽITIE PRE SPOJOVACIE SYSTÉMY TWEHA

Verzia č. 5.1 zo dňa 1. januára 2021

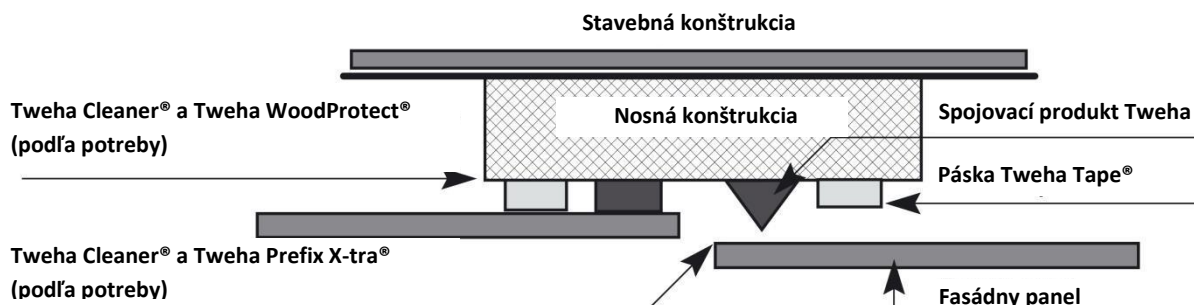
- Poznámka: Ak sú hliníkové profily pokryté náterom, je potrebné zistiť, či je príľnavosť náteru na hliníku ako aj príľnavosť lepidla na nátere dostatočná.

Drevená nosná konštrukcia

- Ak sa používa dvojvrstvová nosná konštrukcia, základná drevená konštrukcia, tvorená horizontálne umiestnenými opracovanými trámami, musí byť upevnená pomocou staticky otestovaných uhlových konzol na vrchu a spodku.
- Inštalujte izoláciu a v prípade potreby fóliu proti vlhkosti podľa inštrukcií výrobcu.
- Použite vertikálne laty. Minimálna hrúbka vertikálnej nosnej laty, stanovenej výpočtom, je 19mm. Stanovte minimálnu hrúbku vertikálnych nosných lát podľa platných národných predpisov.
- Pri upevňovaní na (impregnované) drevo vždy používajte kvôli ochrane Tweha WoodProtect. Ohľadom ďalších informácií kontaktujte spoločnosť Tweha. Drevo je prírodný produkt a preto má rôzne meniace sa zložky. Z tohto dôvodu sa musí vykonať skúška príľnavosti.
- Drevo musí byť suché (podiel vlhkosti < 18%, trieda suchosti 2, sušené na vzduchu).
- Skontrolujte nosné konštrukcie vzhľadom na plochosť a pevnosť!
- Pri upevňovaní na iné typy (ošetreného) dreva kontaktujte našu zákaznícku podporu.

Základná drevená konštrukcia s profilom tvaru Z z čierneho eloxovaného hliníka - EN-AW-6060 alebo 6063

- Ak sa používa dvojvrstvová upevňovacia konštrukcia, základná drevená konštrukcia, tvorená horizontálne umiestnenými opracovanými trámami, musí byť upevnená pomocou staticky otestovaných uhlových konzol na vrchu a spodku.
- Inštalujte izoláciu a v prípade potreby fóliu proti vlhkosti podľa inštrukcií výrobcu.
- Použite profil tvaru Z. Poznámka: Na dĺžku jeden pevný kotviaci bod a niekoľko upevňovacích bodov pomocou skrutiek cez štrbinové otvory.
- Skontrolujte nosné konštrukcie vzhľadom na plochosť a pevnosť!
- Panel môže byť pripojený priamo na profil tvaru Z po odparení čističa Tweha.



Aplikačný spojavací systém

Spojovací systém Tweha	elastické lepidlo
Čistič Tweha	univerzálny čistič a odmasťovač
Páska Tweha	obojsmerná samolepiaca penová páska pre prvé (dočasné) upevnenie obkladu s hrúbkou 3mm a šírkou 12mm
Tweha Prefix X-tra	zlepšovaci prípravok na povrch pre cementovláknitý resp. porézny materiál
Tweha WoodProtect	ošetrovací prípravok pre (impregnované) drevené laty

Potrebné množstvá pri stredovej vzdialenosti lát 500mm

Spojovací systém Tweha	290ml kartridž	± 2,5 m ² / 7,5 m ¹ (zárez tvaru V 9x9 mm)
	300ml tuba	± 2,5 m ² / 7,5 m ¹ (zárez tvaru V 9x9 mm)
	600ml tuba	± 5 m ² / 15 m ¹ (zárez tvaru V 9x9 mm)
Čistič Tweha	500ml aerosól	± 20m ²
	5 litrová bandaska	± 200m ²
Páska Tweha	rolka 25m, 12x3 mm (Š*H)	± 8m ²
Tweha Prefix X-tra	plechovka 1kg (zložka A+B)	± 100m ¹ (pri 100mm širokej aplikačnej ploche)
Tweha WoodProtect	plechovka 1 liter	± 300 m ¹ (laty 19 x 45 mm)

NÁVOD NA POUŽITIE PRE SPOJOVACIE SYSTÉMY TWEHA

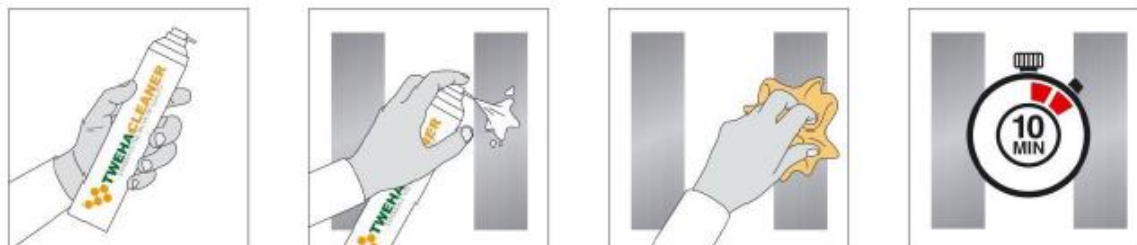
Verzia č. 5.1 zo dňa 1. januára 2021

Požadovaná šírka nosnej konštrukcie

Koncové laty a uhlové spoje: min. 70mm

Medzi latami/ profilmi: min. 45mm

V prípade otvorených spojov alebo spojovacieho profilu: min. 95mm



Ošetrovanie nosnej konštrukcie: hliník EN-AW-6060 alebo 6063

Na hliník, eloxovaný alebo bez eloxácie, je možné pripájať priamo.

- Spájané povrchy musia byť suché, bez prachu a mastnoty. Pre tento účel použite čistič Tweha Cleaner.
- Pokryte čelo kovovej základnej konštrukcie čističom Tweha Cleaner a vytrite ho v jednom smere, najlepšie pomocou papierovej servítky alebo vyčistite pomocou handry, ktorá neuvolňuje vlákna.
- Nechajte čistič Tweha Cleaner 10 minút úplne odpariť.
- Zaistite, aby bol ošetrovaný lepiaci povrch úplne chránený pred prachom.



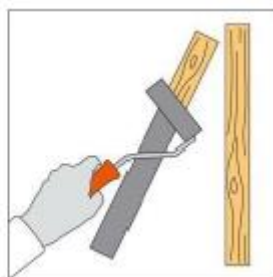
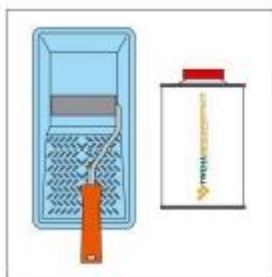
Zafarbenie zvislých profilov na čierne

V prípade potreby zafarbiť hliníkové profily na čierne, použite TWEHA Blacken.

- Spájané povrchy musia byť suché, bez prachu a mastnoty. Pre tento účel použite čistič Tweha Cleaner.
- Pokryte čelo kovovej základnej konštrukcie čističom Tweha Cleaner a vytrite ho v jednom smere, najlepšie pomocou papierovej servítky alebo vyčistite pomocou handry, ktorá neuvolňuje vlákna.
- Nechajte čistič Tweha Cleaner 10 minút úplne odpariť.
- Zaistite, aby bol ošetrovaný lepiaci povrch úplne chránený pred prachom.
- TWEHA Blacken sa ľahko aplikuje pomocou dodaného hubkového uzáveru.
- Pred použitím tubu TWEHA Blacken dobre pretrepte.
- TWEHA Blacken naneste v jednej tenkej, úplne krycej vrstve (nie viac ako jednu vrstvu!).
- TWEHA Blacken nepoužívajte na lakované drevo, dyhované (preglejka) alebo iné druhy dreva.
- TWEHA Blacken nie je základný náter a môže byť vopred spracovaný. Lepenie fasádneho panelu sa môže uskutočniť 30 minút po aplikácii TWEHA Blacken.
- Uistite sa, že ošetrovaný lepiaci povrch je plne chránený pred nečistotami.

NÁVOD NA POUŽITIE PRE SPOJOVACIE SYSTÉMY TWEHA

Verzia č. 5.1 zo dňa 1. januára 2021

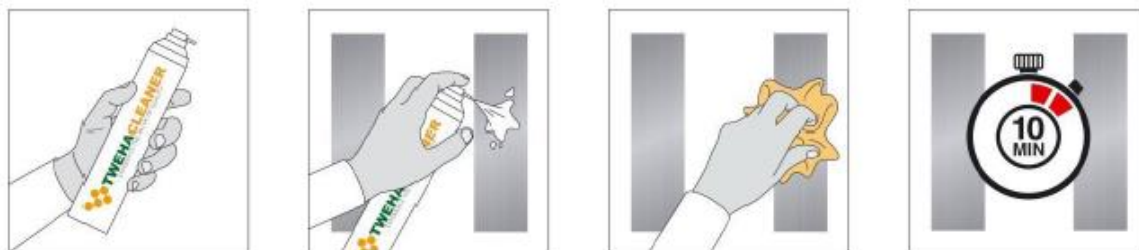


Ošetrenie nosnej konštrukcie: neošetrené borovicové drevo alebo ošetrené drevo

- V prípade použitia vonku musí byť neošetrené borovicové drevo chránené z každej strany prípravkom Tweha WoodProtect.
- Ošetrené drevo (krezotom, celcurom alebo improsolom podľa NEN 3251/ BRL0601) musí byť natreté na spojovacej strane prípravkom Tweha WoodProtect.
- Vertikálna rámová konštrukcia alebo laty musia byť suché (obsah vlhkosti v dreve < 18%, trieda suchosti 2 (NEN-EN 5461), sušené vzduchom), bez prachu a mastnoty.
- Pred pripojením musí byť neošetrené drevo z bielej borovice ošetrené prípravkom na ošetrenie dreva Tweha WoodProtect.
- Na aplikáciu prípravku Tweha WoodProtect použite nádržku na farbu a čistý valček s jemnou štruktúrou. Pred použitím Tweha WoodProtect dôkladne premiešajte.
- Aplikujte Tweha WoodProtect v jednej tenkej vrstve s plným pokrytím (nikdy nie viac!).
- Nepoužívajte Tweha WoodProtect na natretom dreve, hliníku alebo inom type kovu.
- Tweha WoodProtect nie je podkladový náter a je možné ho predbežne spracovať. Upevnenie fasádneho panelu sa môže vykonať 2 hodiny po aplikácii Tweha WoodProtect.

NÁVOD NA POUŽITIE PRE SPOJOVACIE SYSTÉMY TWEHA

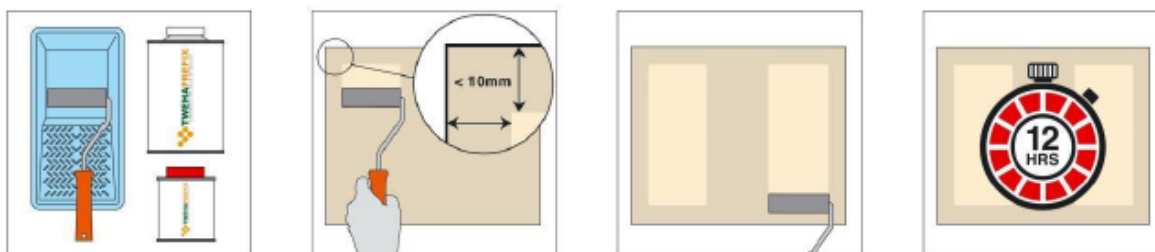
Verzia č. 5.1 zo dňa 1. januára 2021



Odmastenie obkladovej dosky pomocou Tweha Cleaner

Obkladová doska musí byť suchá, čistá a bez prachu a mastnoty.

- Pokryte zadnú plochu fasádneho panelu čističom Tweha Cleaner a vytrite ho v jednom smere, najlepšie pomocou papierovej servítky alebo vyčistite pomocou handry, ktorá neuvolňuje vlákna.
- Nechajte čistič Tweha Cleaner 10 minút úplne odpariť.
- Zaistite, aby bol ošetrený lepiaci povrch úplne chránený pred prachom.
- Prípravok Tweha Cleaner nie je agresívny odmasťovač a jeho použitie nemá žiadny významný vplyv na povrch fasádnych panelov. Okrem odmastenia spájaných povrchov sa môže čistič Tweha Cleaner použiť na odstránenie zvyškov lepidla (pred jeho stvrdnutím).



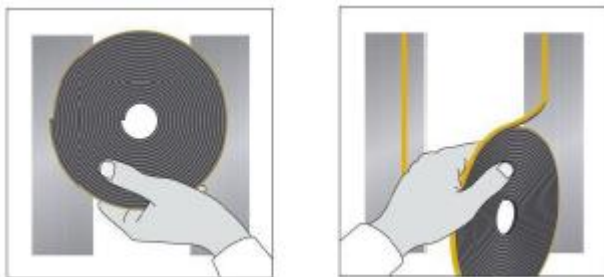
Predbežné ošetrenie cementovláknitých dosiek alebo iného porézneho materiálu, napríklad niektorých typov prírodného kameňa pomocou prípravku Tweha Prefix X-tra

Pre optimálne spojenie je nevyhnutné predbežné ošetrenie prípravkom na zlepšenie povrchu Tweha Prefix X-tra.

- Pred ošetrením musí byť fasádny panel čistý, suchý a bez mastnoty. Pre tento účel použite čistič Tweha Cleaner.
- Pridajte celý objem zložky B prípravku Tweha Prefix X-tra (tvrdidlo) do celého objemu zložky A Tweha Prefix X-tra (živica). Miešajte obe zložky dôkladne minimálne dve minúty miešačom, kým nie sú zložky rovnomerne zmiešané. Potom nalejte tekutinu do nádržky farby, aby ste skontrolovali, či sú zložky úplne zmiešané. Nepridávajte vodu ani iné produkty. Poznámka: Nedel'te dodaný obsah balenia!
- Aplikujte Tweha Prefix X-tra kolmo na spájanú plochu (širokú $\pm 10\text{cm}$) pomocou štetca alebo valčeka s jemnou štruktúrou v jednej tenkej vrstve s plným pokrytím.
- Aplikujte a spracujte Tweha Prefix X-tra v priebehu 30 minút! Poznámka: Spájanie fasádnych panelov je možné až po minimálnej dobe schnutia 12hodín.
- Zaistite, aby bol ošetrený lepiaci povrch úplne chránený pred prachom.

NÁVOD NA POUŽITIE PRE SPOJOVACIE SYSTÉMY TWEHA

Verzia č. 5.1 zo dňa 1. januára 2021



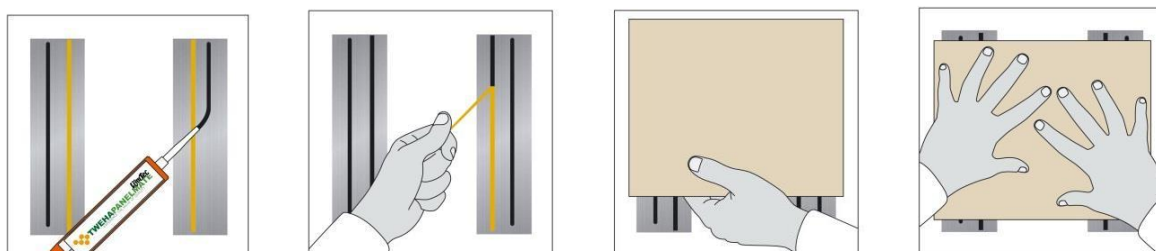
Aplikácia pásky Tweha Tape

- Páska Tweha Tape zabezpečuje predbežné spojenie a garantuje min. požadovanú hrúbku lepidla 3mm.
- Aplikujte pásku Tweha Tape po úplnom vyschnutí prípravku Tweha Cleaner resp. Tweha WoodProtect.
- Umiestnite pásku Tweha Tape vertikálne v nepretrúšenom páse na vertikálnu rámovú konštrukciu z (ošetreného) dreva alebo vyčisteného materiálu. Potom pevne pásku Tweha Tape pritlačte a odrežte ju ostrým nožom. Pri správnom umiestnení a určení dĺžky pásky Tweha Tape berte do úvahy veľkosť oporných držiakov, rozmery fasádneho panelu a potrebné miesto pre lepidlo. Odstráňte ochrannú vrstvu až po aplikácii vrstvy lepidla!



Aplikácia vrstvy lepidla

- Aby sa zaistila predpísaná šírka a hrúbka minimálne 12x3mm, použite dodaný nástavec alebo zrežte štandardný nástavec do tvaru V s min. rozmermi 8x8mm. Tvar V je potrebný, aby sa zabránilo uväzneniu vzduchových bublín a zbytočnej strate príľnavosti.
- Potom odrežte a otvorte kartridž alebo tubu, nasadte nástavec a pomocou pištole na lepidlo naneste vrstvu lepidla.
- Aplikujte lepidlo 10mm od pásky Tweha Tape v nepretrúšenom páse tvaru V.
- Fasádny panel inštalujte do 10 minút, v opačnom prípade vznikne na lepidle zaschnutá vrstva!



Pripojenie fasádneho panelu

- Skontrolujte nosné konštrukcie vzhľadom na plochosť a pevnosť! Stredová vzdialenosť podpier závisí od pevnosti v ohybe a ťahu daného typu panelu, hrúbky a inštrukcií výrobcu panelu. Každý panel musí byť pripevnený na minimálne dve vertikálne laty alebo hliníkové profily.
- Po predpísanej dobe schnutia čističa Tweha Cleaner a prípadne použitého prípravku Tweha Prefix X-tra, je možné inštalovať fasádny panel.
- Odstráňte ochrannú vrstvu z pásky Tweha Tape.
- Pritlačte vyčistenú stranu panelu jemne na lepidlo, aby sa umožnila následná korekcia. Pritlačte panel pevne, keď je umiestnený správne, takže fasádny panel vytvára dobrý kontakt s páskou Tweha Tape.
- Aby sa zaistilo optimálne vetranie, použite svorku Tweha RoofGutter!

NÁVOD NA POUŽITIE PRE SPOJOVACIE SYSTÉMY TWEHA

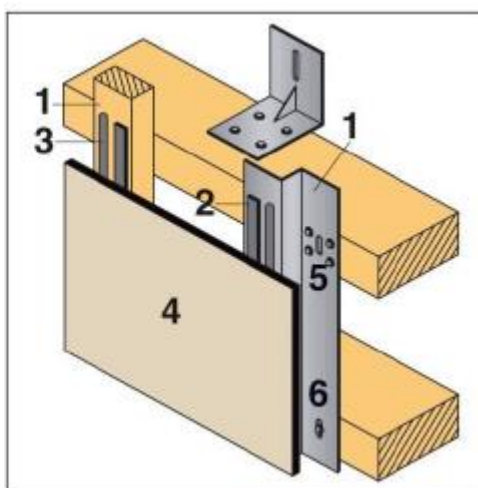
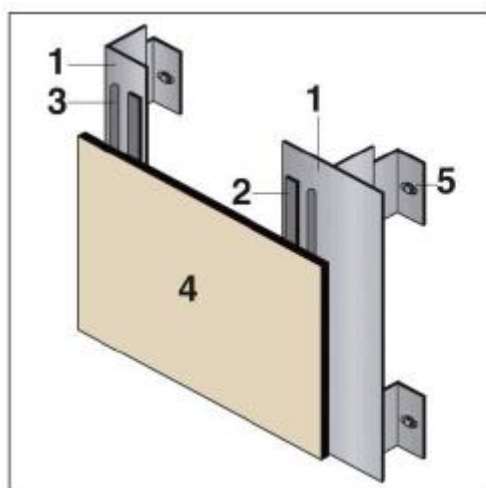
Verzia č. 5.1 zo dňa 1. januára 2021

Záruka

Spoločnosť Tweha garantuje, že jej spojovací systém spĺňa technické špecifikácie, uvedené v príslušných technických informačných kartách.

Primárne podmienky:

- Pracovník musí splniť a dodržiavať návod na použitie spoločnosti Tweha a inštrukcie výrobcu panelu.
- Produkty sa používajú ako ucelený systém.
- Spracovanie sa vykonáva prísne v súlade s návodom na spracovanie, ak sa odôvodnene nepredpokladá, že v konkrétnom prípade to nie je úplne odôvodnené. V tomto prípade kontaktujte našu zákaznícku podporu a vždy si vyžiadajte písomné potvrdenie spôsobu použitia, ktoré sa odlišuje od inštrukcií!



Legenda:

- 1 Drevo, hliníkový profil tvaru L, T alebo Z
- 2 Páska Tweha Tape
- 3 Lepidlo Tweha
- 4 Fasádny obklad
- 5 Oporný bod
- 6 Posuvný bod

	Spojovací systém Tweha	Páska Tweha Tape	Čistič Tweha Cleaner	Tweha WoodProtect	Tweha PreFix	Tweha Blacken
základ	silánom modifikovaný polymér	obojsstranná lepiaca páska	čistič a odmasťovač	ochrana neošetreného dreva	vylepšenie povrchu	zafarbenie hliníka
farba	čiernosivá	sivá	bezfarebný	čierna	bezfarebný	čierna
Prevádzková teplota	-20 až +40° (-4 až +392 °F)	-20 až +40° (-4 až +392 °F)	-20 až +40° (-4 až +392 °F)	-20 až +40° (-4 až +392 °F)	-20 až +40° (-4 až +392 °F)	-20 až +40° (-4 až +392 °F)
Typ povrchu	každý povrch	každý povrch	každý povrch	neošetrené drevo	cementovláknitá doska iný porézny materiál	hliník
stav povrchu	čistý, suchý a bez mastnoty	čistý, suchý a bez mastnoty	neaplikuje sa	čistý, suchý a bez mastnoty	čistý, suchý a bez mastnoty	čistý, suchý a bez mastnoty
Doba schnutia	2,5 až 3 mm/24 hodín	neaplikuje sa	5-10 minút na odparenie	2 hodiny	12 hodín	30 minút
Balenie	290ml kartridž 300ml tuba 600ml tuba	25m rolka	500ml aerosólový sprej 5l bandaska	1l plechovka	1kg plechovka	15 ml tuba
Skladovateľnosť	18 mesiacov*	24 mesiacov*	18 mesiacov*	18 mesiacov*	18 mesiacov*	18 mesiacov*
Podrobnosti	aplikovať do 15 minút	žiadne	žiadne	vlhkosť dreva < 18%	aplikovať do 30 minút	aplikovať do 30 minút

* V pôvodnom, uzavretom a nepoškodenom obale na chladnom a suchom mieste.

Podrobné informácie sú uvedené v karte bezpečnostných údajov na stránke www.tweha.nl

V prípade otázok kontaktujte našu zákaznícku podporu +31 88 999 81 81